

SUPPLIED MATERIALS

INSERTO M10 PER FISSAGGIO PIEDE (x3)
M10 FOOT INSERT (x3)

CODICE E ANNO DI PRODUZIONE
CODICE SERIALE
CODE AND YEAR OF PRODUCTION
SERIAL NUMBER

CODE: AXFEETKIT
(NON FORNITO)
(NOT SUPPLIED)

INDICATORE FORI
HOLE INDICATOR

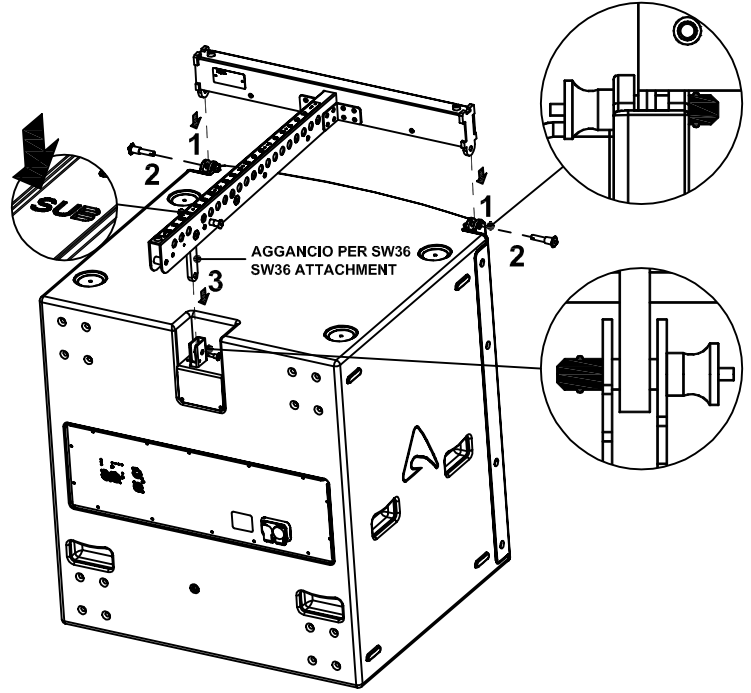
FORI DI SOLLEVAMENTO Ø18mm
LIFT HOLES Ø18mm

AGGANCIAMENTO PER AX2010
AX2010 ATTACHMENT

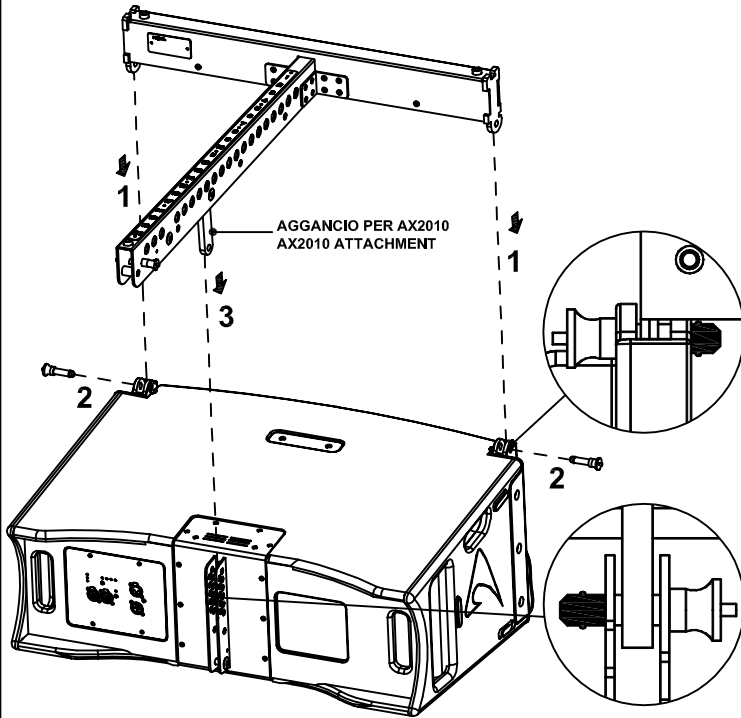
AGGANCIAMENTO PER SW36
SW36 ATTACHMENT

PIN SOLO PER BLOCCO CAMMA
PIN ONLY FOR CAM BLOCK

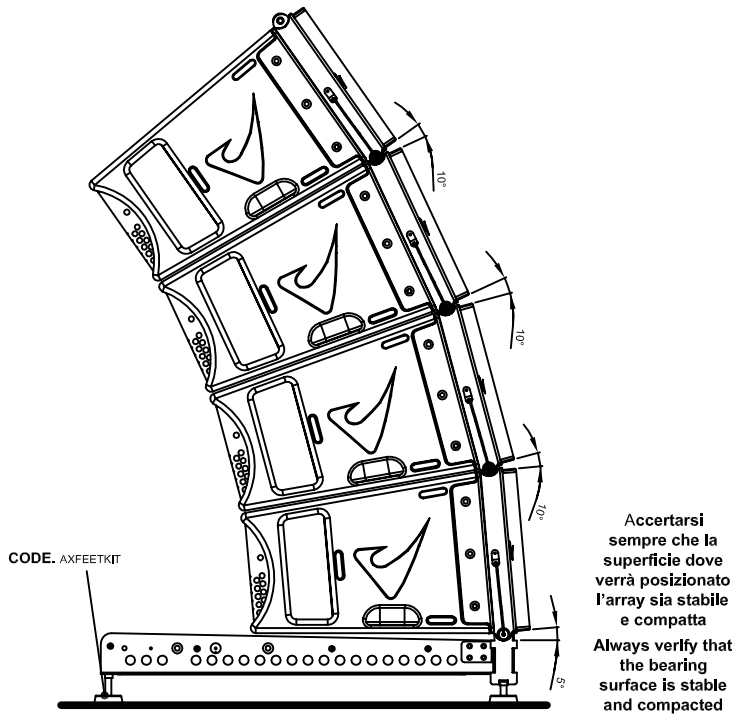
SW36 ASSEMBLY LAYOUT



AX2010 ASSEMBLY LAYOUT



STACKED INSTALLATION



Accertarsi sempre che la superficie dove verrà posizionato l'array sia stabile e compatta
Always verify that the bearing surface is stable and compacted

LOAD LIMITS

- La portata massima è di **780Kg (1719 lbs)** con angolo settato a 0°.
- La KPTSW36 può sospendere fino ad un massimo di:
8 SW36FA/FP (flybar 0°)
16 AX2010A/P (flybar 0° - 10°)
6 SW36FA/FP + 4 AX2010A/P (flybar 0° - 10°)
2 SW36FA/FP + 12 AX2010A/P (flybar 0° - 10°)
- L'utilizzo in appoggio permette di montare massimo 4 AX2010.

- Maximum capacity is **780Kg (1719 lbs)** with the angle set at 0°.
- KPTSW36 flying bar can suspend up to:
8 SW36FA/FP (flybar 0°)
16 AX2010A/P (flybar 0° - 10°)
6 SW36FA/FP + 4 AX2010A/P (flybar 0° - 10°)
2 SW36FA/FP + 12 AX2010A/P (flybar 0° - 10°)
- In a stack configuration you can stack up to 4 AX2010A/P.

⚠ CONDITIONS OF USE ⚠

Proel declina ogni responsabilità per danni a terzi causati da mancata manutenzione, manomissioni, uso improprio o installazione senza rispetto delle norme di sicurezza standard.

Proel raccomanda che i diffusori siano sospesi tenendo conto di tutte le attuali norme nazionali, federali, statali e locali. Il prodotto deve essere installato da personale qualificato. Contattare il produttore per qualsiasi informazione.

Proel do not accept any liability for damage caused to third parties due to improper installation, lack of maintenance, tampering or improper use of this product, including disregard of acceptable and applicable safety standards.

Proel strongly recommends that this loudspeaker cabinet be suspended taking into consideration all current National, Federal, State and Local regulations. The product must be installed by qualified personnel. Please contact the manufacturer for further information.

S/N

