



Smoke machine 1500W

PLFD150RV

MANUALE UTENTE
USER MANUAL



CE

Rev. 01-09/13

PROEL



Per permettere ai clienti di utilizzare i nostri prodotti in modo più facile e sicuro, consigliamo di leggere le istruzioni prima dell'utilizzo. Vi preghiamo di rispettare le norme riportate nel presente manuale. Si declina ogni responsabilità in caso di operazioni errate dovute alla mancata osservanza del presente manuale.

1. Norme:

- Prima dell'utilizzo, verificare l'alimentazione e la tensione nominale.
- Controllare che le indicazioni di tensione riportate sulla parte posteriore della macchina per il fumo corrispondano a quelle del luogo di utilizzo.
- La macchina del fumo deve essere posizionata all'interno in una posizione ventilata.
- Non posizionare la macchina in un luogo non ventilato; ciò provocherebbe una rottura del fusibile e la macchina non si riscalderebbe.
- Prima di ricaricare il liquido scollegare l'apparecchio dalla corrente.
- Durante l'operazione di ricarica del liquido, fare attenzione che questo non penetri nelle componenti interne della macchina; ciò danneggerebbe il circuito elettrico.
- La macchina del fumo deve essere posizionata su una superficie piana. Non può essere inclinata o capovolta.
- Dopo l'utilizzo la macchina deve essere scollegata dalla corrente.
- La macchina del fumo non è impermeabile. Se vapore o liquido penetrano nelle componenti interne della macchina, scollegare immediatamente dalla corrente e contattare il fornitore.
- La macchina non contiene parti che possono essere riparate dall'utente. Al fine di evitare pericoli, non resettare la macchina e non aprire la struttura autonomamente.

2. Al fine di evitare pericoli o incendi, seguire le istruzioni seguenti:

- L'utilizzo della macchina è riservato a utenti adulti. Tenere lontano dalla portata dei bambini.
- Non vaporizzare direttamente sul corpo e tenere lontano da sostanze infiammabili o esplosive.
- Durante l'utilizzo, mantenere una distanza superiore a 5 metri tra l'ugello del fumo e l'obiettivo investito dal fumo, poiché la temperatura del fumo emesso è molto elevata.
- La temperatura massima della superficie della macchina può raggiungere i 40-80°C; non toccare.
- La macchina del fumo deve essere posizionata in un luogo ben ventilato. Non coprire la macchina, al fine di evitare che la dispersione di calore venga ostruita, con il rischio di provocare incendi a causa della temperatura elevata.
- Evitare il contatto tra la macchina e pavimenti in legno o moquette.
- Tenere la macchina a una distanza superiore a 50 cm in verticale dal pavimento, e mantenere una distanza di 300cm da oggetti infiammabili o esplosivi circostanti.
- Solitamente la macchina del fumo non può essere appesa. Se è necessario utilizzare la macchina in sospensione, fissarla saldamente e in posizione equilibrata utilizzando lo strumento in dotazione con la macchina. In questo caso non posizionare oggetti infiammabili o esplosivi a meno di 2m² in verticale, e garantire una buona ventilazione.
- Non aggiungere liquidi infiammabili nel serbatoio, quali olio, gas o profumi.

3. Utilizzo:

- Posizionare la macchina su una superficie piana, aprire il serbatoio e ricaricarlo di liquido per il fumo di alta qualità. Per mantenere pulito il liquido del fumo, richiudere immediatamente il coperchio del serbatoio dopo aver ricaricato il liquido.
- Inserire la spina di alimentazione in una presa con adeguata messa a terra. Posizionare su "ON" l'interruttore posto nella parte posteriore della macchina; la macchina del fumo si riscalda immediatamente. La spia del telecomando a filo si accende una volta terminato il riscaldamento.
- Premere il pulsante sul telecomando e iniziare a vaporizzare il fumo; vaporizzare per la durata di tempo desiderata.
- Se la spia del telecomando a filo non è accesa, significa che la macchina del fumo si sta riscaldando.
- Quando la spia rossa del telecomando è accesa, premendo un tasto qualsiasi del telecomando si può vaporizzare fumo per la durata di tempo desiderata.
- Controllare sempre il livello del liquido; se il liquido finisce mentre la macchina è in funzione, la macchina potrebbe danneggiarsi.



- Nel caso in cui si noti una scarsa uscita di fumo, o la pompa sia particolarmente rumorosa, o non venga vaporizzato il fumo, scollegare immediatamente la macchina dalla corrente, controllare la quantità di liquido per il fumo, il fusibile, il connettore del telecomando e la spina dell'alimentazione.
- Se non è possibile risolvere il problema, contattare il proprio fornitore.

4. Manutenzione:

- Pulire la macchina regolarmente; ciò ridurrà la frequenza di sostituzione dei pezzi e le spese di riparazione.
- Rimuovere la polvere dal tubo resistente al calore utilizzando una soluzione composta al 20% di aceto e all' 80% di acqua distillata ogni 40 ore di funzionamento della macchina.
- Svuotare tutto il liquido per il fumo dalla macchina e riempire con la soluzione pulente. Collegare la macchina alla corrente e attendere il riscaldamento.
- Spruzzare la soluzione in un'area bene ventilata finché il serbatoio sarà vuoto.
- Si consiglia l'utilizzo di liquido per il fumo di alta qualità. L'utilizzo di un liquido di scarsa qualità può provocare l'otturazione della macchina o danneggiare la pompa. In questo caso non sarà possibile riparare la macchina.
- Pulire la macchina con un panno asciutto e riporla dopo averla pulita.

5. Avvertenze per l'utilizzo:

- Tutte le macchine del fumo sviluppano condensa. Prima dell'utilizzo della macchina verificare la presenza di vapore o umidità attorno all'ugello di uscita.
- Le macchine del fumo possono occasionalmente emettere piccole quantità di fumo durante/dopo il funzionamento.
- Al primo utilizzo la macchina potrebbe produrre meno vapore o fumo; ciò è normale.

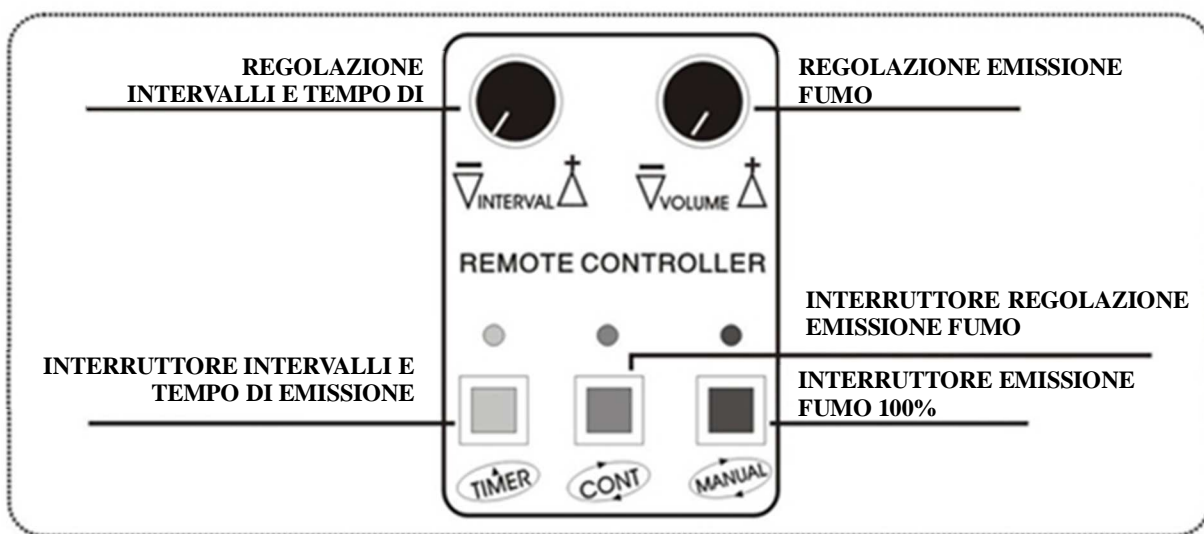
6. Connessione ad una linea DMX:

- Collegare l'"input" e l'"output" tramite un cavo XLR a 3 pin.
- La linea di segnale deve essere inferiore a 100 metri, al fine di evitare interferenze causate da altri apparecchi elettrici.
- Impostare l'indirizzo DMX tramite gli appositi dipswitches.



ATTENZIONE!!

1. Prima di utilizzare il prodotto leggere le istruzioni per l'uso. Si declina qualsiasi responsabilità per utilizzi impropri.
2. Se la macchina viene danneggiata a causa dell'utilizzo di liquido non proveniente dalla nostra azienda, ci riserviamo il diritto di non procedere alla riparazione.
3. La macchina del fumo comporta determinati rischi a causa del funzionamento a temperatura elevata. Non aprire in autonomia la macchina; in caso contrario decadrà l'assistenza gratuita sarà necessario provvedere autonomamente alle operazioni necessarie.
4. Conservare con cura gli accessori; in caso di perdita non verranno fornite parti di ricambio gratuitamente.
5. Le parti di ricambio della macchina del fumo sono destinate ad un funzionamento con corrente debole. Non utilizzare tali ricambi per macchine del fumo di altre marche.





In order to let the customers use our series production more easily and safely, it is better to read the instruction before using our series production.

Please obey the regulation in the manual.

We are not responsible for the error operation which is out off the manual.

1. Regulations:

- Before using, please makes sure power supply is rated voltage.
- Please check against the voltage parameter which is on the backboard of the smoke machine whether is matched in the using place.
- Smoke machine must be placed at the ventilation place of indoor, but not where is the air flow less, otherwise the fuse will be broken and the machine can not heat up.
- Before refilling the smoke liquid, please shut down power supply.
- Before refilling, please pay attention that the smoke liquid can not flow into machine inner part, or electric circuit will break.
- The smoke machine must be put in level, can not be slant or upside down.
- The supply and unplug should be turn off after using.
- The smoke machine is un-waterproof, if some vapor or smoke liquid enter the inner part of machine, please shut down power supply immediately and contact with your supplier.
- The machine do not have any maintain tools for person. Please do not reset machine and open the machine structure by yourself in order to avoid any danger.

2. In order avoid any fire or danger, please do follow below instruction:

- This machine is only for adult. Please keep it far away form the children.
- Do not spray to human body directly and keep it far away from the inflammable and explosive goods.
- Do keep the spray nozzle between target more than 5 meters when using, as the output smoke temperature is very high.
- The max temperature of machine surface may reach 40-80°C, please do not touch.
- The smoke machine should be put in the good ventilated place. Do not cover the whole machine with anything, it will cause the heating emanation out of working, and may catch fire as too high temperature.
- Do not let the machine get in touch with the ground in carpet and wood. Keep the machine with ground more than 50cm in vertical and do not put any inflammable and explosive goods around 300cm.
- Usually, the fog machine can not be hanged up. If hang up working is needed, please fix the machine hard and in balance by the attached tool with the machine. In this case, around 2m2 in vertical, pleas do not put any inflammable and explosive goods and guarantee air flow in good condition.
- Can not add any easy burning liquid in oil tank, such as oil, gas or any flavor.

3. Operations:

- Put the machine on a level place, open oil tank, and then refill the high quality fog liquid inside. In order to keep the smoke oil cleaning, please immediately cover the tank after refilling the smoke liquid.
- The power cable should put in the out let with earth wire, put the backside switch to "ON", the smoke machine is heating up immediately, then the red light of wire controller turn on after heat up finishing.
- Press the red button then spray smoke, keep spraying as long as you want.
- If the red light of wire controller is not bright, it means the smoke machine is under heating.
- When the red light of wire controller is bright, pressing any key of remote can make smoke spraying as long as you want.
- Always check the leavings of liquid, if the machine under running without any liquid, it must be broken.
- In case, the smoke less, the pump more noise, or smoke cannot spray, please cut off the power supply immediately, check fog liquid quantity, fuse, remote control connector and the power supply plug. If the problem still can not be solved, please contact with your supplier.

4. Maintaining:

- Please clean the machine clearing you regularly, it will reduce spare parts replacing and repairing expenses.
- Please clean dust in the heat-proof tube by 20% vinegar and the 80% distilled water after the machine running 40 hours.
- Take out the fog liquid out, and refill the above cleanings, contact power supply then warm up machine.
- High quality fog liquid is suggested. All smoke machines will be jammed or pump damaged by the no good fog liquid or duty fog liquid. If so, maintains will not available.
- Please clean machine by dry cloth, and story it under clean condition.




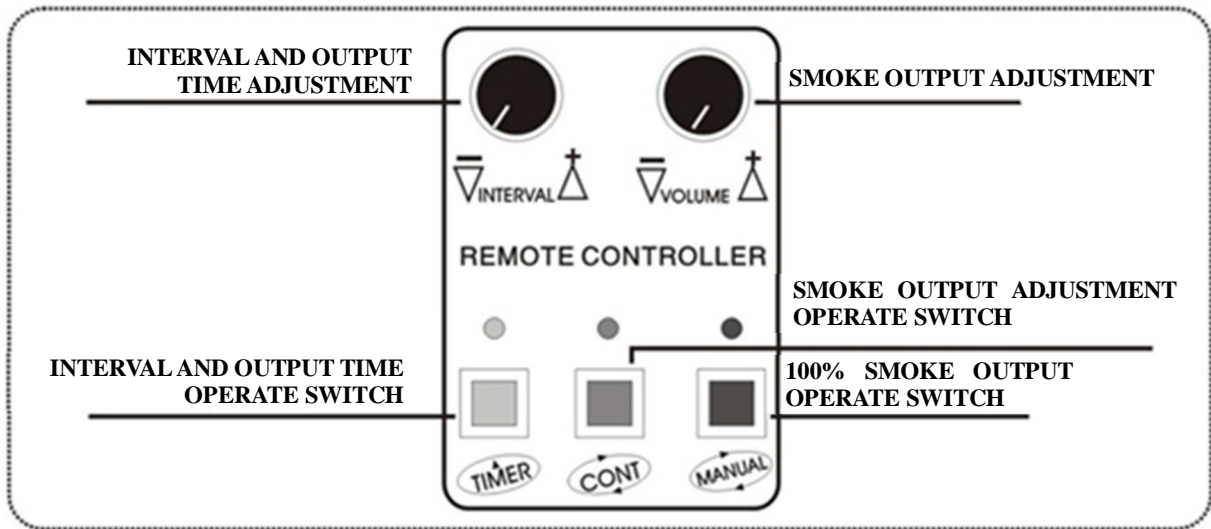
5. Operation notice:

- All smoke machines have condensation function, before setting the machine, please considerate whether spraying nozzle condense the water vapor or dampness around.
- Occasionally the smoke machines will have a little smoke output during/after working.
- Normally, less vapor or smoke may happen when the machine working first time.

6. DMX connection:

- Connect "Input" and "Output" with XLR 3-poles cable
- The signal lines should less than 100 meters, in order to avoid the interference from other electric appliance.
- Set the DMX address with Dipswitches.

| | |
|-----------------------------------------------------------------------------------|----------------------------------------------------------------------------------------------------------------------------------------------------------------------------------------------------------------|
|  | WARNING!! |
| | <i>1. Before using this product please read the operation instruction first, we will not responsible for any wrong operation.</i> |
| | <i>2. We have the rights to refuse repairing, if the machine breaks down for without using liquid of our company.</i> |
| | <i>3. The smoke machine has some certain of risk under high temperature working, do not open the machine box personally, or free after-services will be not available. Consequences will bear by yourself.</i> |
| | <i>4. Please keep accessories well, we will not provide spare parts for free if lost.</i> |
| | <i>5. The smoke machine's spare parts are based on weak current working, please do not use them in the smoke machine of other brand.</i> |







Proel S.p.A.

Via alla Ruenia 37/43
64027 Sant'Omero (TE) ITALY
Tel. +39 0861 81241
Fax. +39 0861 887862
Mail: info@proelgroup.com
Web: www.proel.com